

ПРОМЕТ **30** ЛЕТ

ПАСПОРТ ИЗДЕЛИЯ
СТОЛ ПРОЦЕДУРНЫЙ
МД SP 3 N

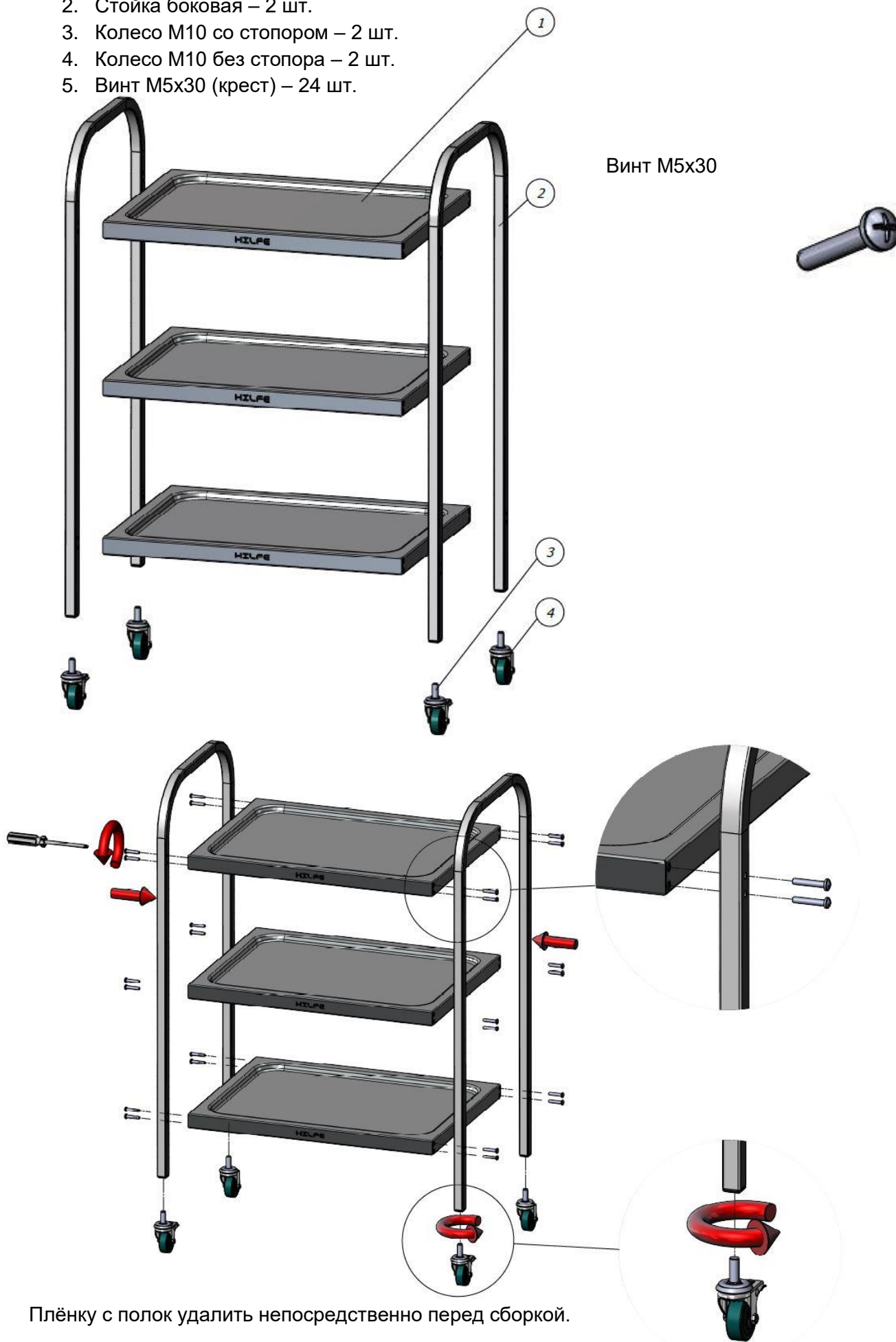


Ссылка на сайт
производителя



Комплектность поставки Стола медицинского МД SP 3 N

1. Полка – 3 шт.
2. Стойка боковая – 2 шт.
3. Колесо М10 со стопором – 2 шт.
4. Колесо М10 без стопора – 2 шт.
5. Винт М5х30 (крест) – 24 шт.



Плѐнку с полок удалить непосредственно перед сборкой.

МЕБЕЛЬ МЕДИЦИНСКАЯ: СТОЛ ПРОЦЕДУРНЫЙ МД SP 3 N РУКОВОДСТВО ПО ЭКСПЛУАТАЦИИ

1. ОСНОВНЫЕ СВЕДЕНИЯ

Стол процедурный предназначен для хранения и транспортировки медицинских принадлежностей.

Изделие соответствует требованиям ГОСТ 16371-2014.

2. КОМПЛЕКТ ПОСТАВКИ

В комплект поставки входят: стол процедурный, руководство по эксплуатации.

3. ТЕХНИЧЕСКИЕ ХАРАКТЕРИСТИКИ

Модель	Габариты (ВхШхГ), мм	Количество полок, шт.	Материал полок	Вес, кг
<i>МД SP 3 N</i>	<i>960*х620х450</i>	<i>3</i>	<i>Сталь нержавеющая</i>	<i>13</i>

*-указана высота стола с установленными роликами

Отклонение веса, указанного в таблице: - $\pm 10\%$

4. ОСОБЕННОСТИ ЭКСПЛУАТАЦИИ

Допустимая распределенная нагрузка: на полку **не более 15 кг.**

5. ТЕХНИЧЕСКОЕ ОБСЛУЖИВАНИЕ И УХОД.

Стол процедурный может эксплуатироваться в помещениях при температуре окружающего воздуха от 1 до 40°C

и относительной влажности не более 60%.

Стол процедурный устанавливают на ровную, горизонтальную поверхность. В случае необходимости передние ролики стопорятся посредством фиксаторов.

6. ХРАНЕНИЕ, ТРАНСПОРТИРОВКА.

Стол процедурный можно перевозить в упаковке изготовителя со снятыми роликами и в вертикальном положении всеми видами крытого транспорта или в контейнерах.

Требования по хранению: в упаковке изготовителя, в сухом помещении.

7. ГАРАНТИЙНЫЕ ОБЯЗАТЕЛЬСТВА

Гарантийный срок эксплуатации изделия - 1 год со дня продажи, а при отсутствии отметки о дате продажи – 1 год со дня изготовления изделия.

Изготовитель не несёт ответственность за неисправность изделия и не гарантирует безотказную работу изделия в случаях: нарушений рекомендаций по транспортировке, хранению, эксплуатации; проведения ремонта некомпетентными лицами; умышленной порчи.

8. СЕРВИСНАЯ СЛУЖБА

Адрес ближайшей сервисной службы компании "Промет" Вы можете узнать через Интернет по адресу <http://www.safe.ru>.

Стол изготовлен ООО «НПО ПРОМЕТ», 301602, Тульская область, г. Узловая, ул. Дубовская, д.2а.
Система управления качеством изготовителя сертифицирована на соответствие требованиям ИСО 9001.

Дата изготовления: _____

Отметка службы качества _____

